



UD TRUCKS

Croner PKE

13 toneladas de carga útil



Llegando más lejos



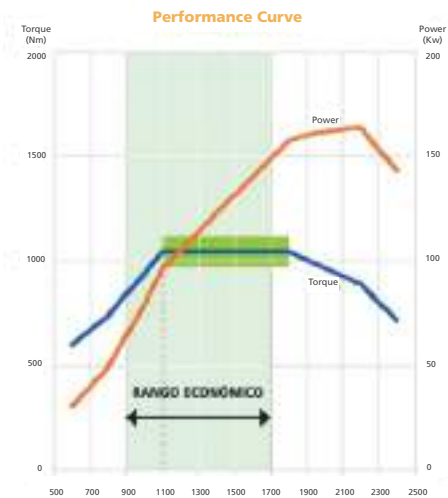
Con el respaldo de:

San Bartolomé

Croner

PKE 4x2

MOTOR	
	UD D8C280 - GH8E 280
Potencia	280 HP - 206 kW (2,200 rpm)
Torque	1,050 Nm - 107 kgf.m (1,100 - 1,800 rpm)
Tipo de inyección	Common Rail
Número de cilindros	6
Cilindrada	7.7 L
Emisiones	Euro V (SCR)



CAJA DE CAMBIOS		
	UD ST1199	
Tipo	Sincronizada	
Número de marchas adelante	9 (Incluye ultra lenta o crawler)	
Número de marchas reversa	1	
Relaciones de transmisión	Primera	12.11
	Última	1.00
	Reversa	12.66

CHASIS	
Tipo	VSHR590: perfil en "U", en acero estructural de alta resistencia
Capacidad de tanque de combustible	190 L + 190 L
Capacidad de tanque de AdBlue	20 L

CAPACIDAD DE CHASIS (kg)	
Eje delantero	6,500
Eje trasero	12,000
Peso bruto vehicular	18,500
Peso vacío del chasis*	5,400
Carga útil del chasis	13,100

*Estimado teórico. Puede cambiar de acuerdo con la configuración

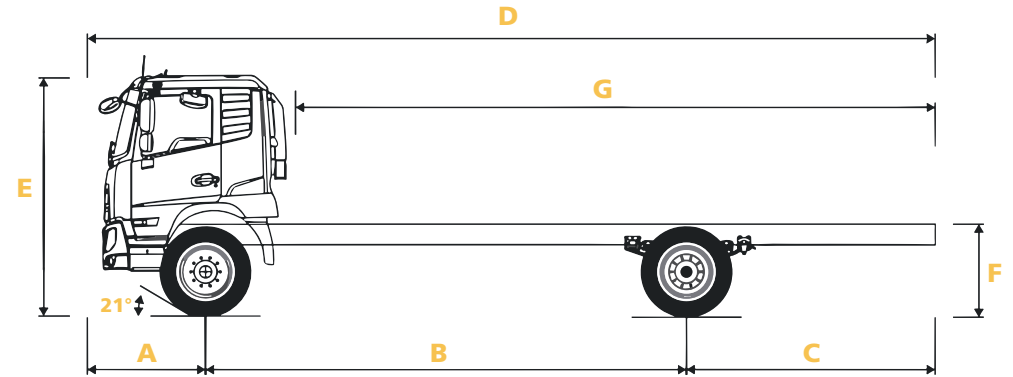
SISTEMA ELÉCTRICO	
Voltaje	24V
Altenador	90A
Batería	2 x 110Ah

SISTEMA DE FRENOS	
De servicio	Tambor, ABS y 100% aire
Auxiliar	Freno de motor Jake Brake + Freno de escape

RUEDAS	
Aro	Acero
Neumáticos	295/80 R22.5

SUSPENSIÓN DELANTERA	
Tipo	Resortes parabólicos
Amortiguadores	2
Barra estabilizadora	Sí

SUSPENSIÓN POSTERIOR	
Tipo	Resortes semielípticos
Amortiguadores	2



DIMENSIONES (mm)	
A - Voladizo delantero	1,352
B - Entre ejes	5,500
C - Voladizo trasero	2,845
D - Largo total	9,697
E - Altura	2,725
F - Altura del chasis	1,064
G - Largo carrozable	7,595
Distancia entre largueros	845

CABINA	
Tipo	Litera
Largo	1,893 mm
Ancho	2,328 mm
Tipo de suspensión	Resorte/Amortiguador
Ancho de litera	527 mm



ACCESORIOS	
Aire acondicionado	
Vidrios eléctricos	
Espejos eléctricos	
Cierre centralizado de puertas	
Asiento central (3er asiento)	
Pantalla a bordo	
Preparación para tacógrafo	
Calefacción	
UD Trucks radio MP3	
Asiento del conductor con suspensión de aire	
Timón ajustable	
Kit de herramientas	
Alarma de retroceso	
DIFERENCIAL	
Reducción	4.33

COLORES	
Blanco - Calm White	
Rojo - Crimson Red	
Azul	